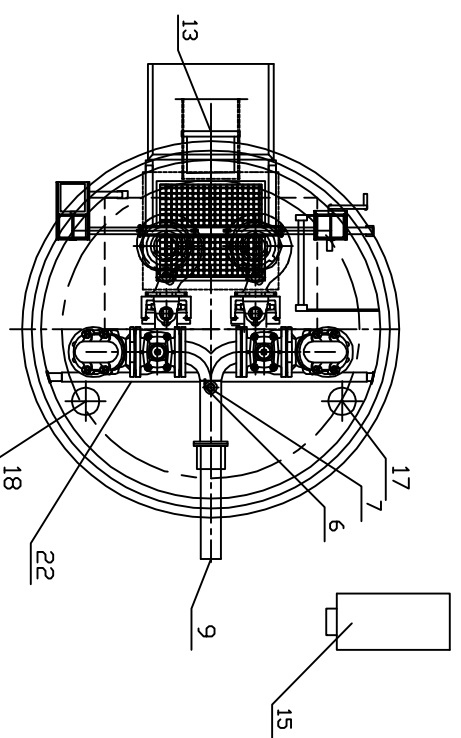


Lp.	Nazwa	Ilość	Materiał
1	Pompa zatapiałna	2	żelwno
2	Kolano stopowe DN80	2	żelwno
3	Zbiornik	1	polimerobeton
4	Zasuwa klinowa DN80	2	żelwno
5	Zawór zwrotny kolanowy DN80	2	żelwno
6	Nasada płuczająca T52	1	
7	Zawór kulowy DN50	1	stal nierdzewna
8	Układ tłoczny DN80	1	PEØ90
9	Rurociąg tłoczny Ø90	1	
10	Wyłącznik pływakowy	2	
11	Sonda hydrostatyczna	1	
12	Drabinka	1	stal nierdzewna
13	Króciec napływowy	1	PVC200
14	Prowadnice rurowe	4	stal nierdzewna
15	Szafa sterownicza	1	
16	Poręcz	1	stal nierdzewna
17	Kominiek wentylacyjny DN100 (naw.)	1	stal nierdzewna
18	Biofiltr kominkowy DN100 (wyw.)	1	stal nierdzewna
19	Wiaz wejściowy	1	stal nierdzewna
20	Łanuch	2	stal nierdzewna
21	Łącznik stal/PE DN80/90	1	żelwno
22	Belka wsporcza (regulowana)	1	stal nierdzewna
23	Podest obsługowy	1	stal nierdzewna
24	Krata koszowa z prowadnicami	1	stal nierdzewna
25	Włagarka ręczna	1	
26	Pyta zsykowa	1	stal nierdzewna




www.san-system.com.pl
[e-mail: biuro@san-system.com.pl](mailto:biuro@san-system.com.pl)

Wykonawca:
SAN - SYSTEM
 ul. Mazurska 30A
 19-400 Olecko

OBIEKT: Budowa lokalnej oczyszczalni ścieków w miejscowości Góry wraz z budową sieci kanalizacji sanitarnej
INWESTOR: Gmina Wilczęta - Zakład Komunalny w Wilczętach, 14-405 Wilczęta, Wilczęta 84
TEMAT: Schemat przepompowni ścieków PS2

Skala
 b/s
 Nr rys. 10

Imię i Nazwisko	Nr uprawnień	Data	Podpis
mgr inż. Karol Brodowski	WAM/0076/P005/04	maj 2017r.	
mgr inż. Kamil Pieczychlebek	WAM/0155/PW05/15	maj 2017r.	
Asystent Projektanta	mgr inż. Grzegorz Greś	maj 2017r.	