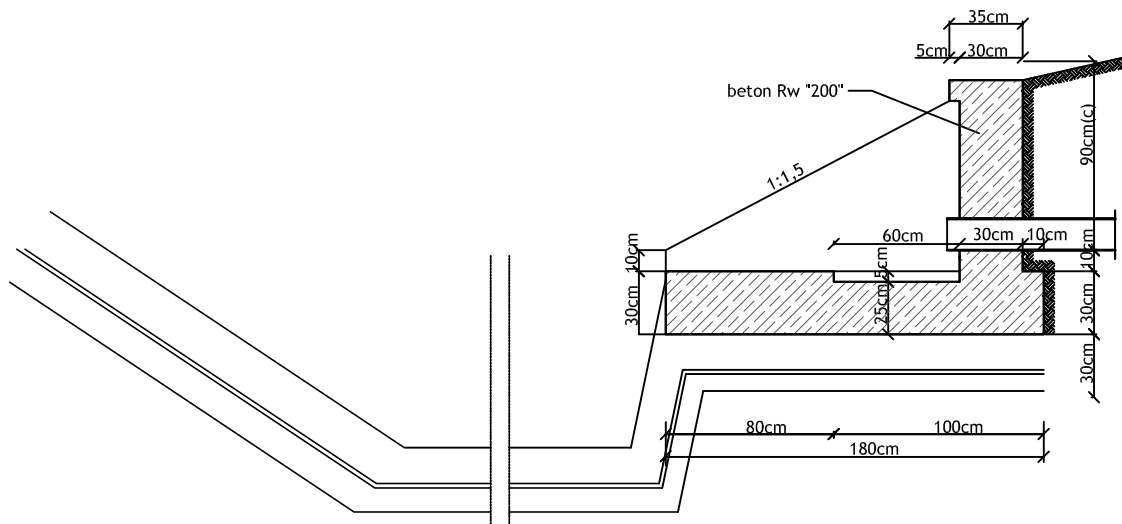
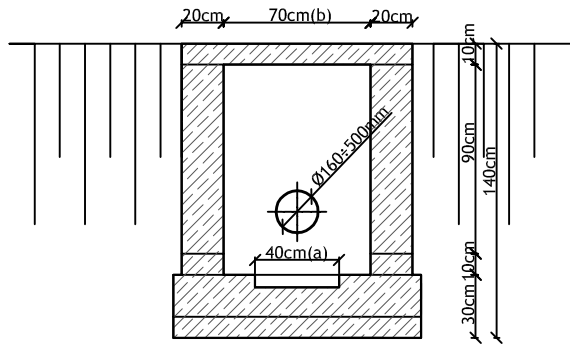


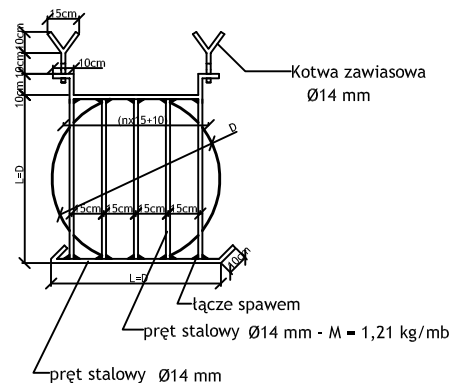
## WYLOT BETONOWY



## KRATA ZABEZPIEZAJĄCA

### WYKAZ STALI DLA KRATY

D	40	50	60	80	100	16,20,25,30
stal $\varnothing 14$ kg	2,4	2,9	4,1	6,3	9,2	2,4
n	2	2	4	4	6	2



**San-System**

[www.san-system.com.pl](http://www.san-system.com.pl)  
e-mail: [biuro@san-system.com.pl](mailto:biuro@san-system.com.pl)

Wykonawca: <b>SAN- SYSTEM</b> ul. Mazurska 30A 19-400 Olecko	<b>OBIEKT:</b> Budowa lokalnej oczyszczalni ścieków w miejscowości Góry wraz z budową sieci kanalizacji sanitarnej			Skala b/s
	<b>INWESTOR:</b> Gmina Wilczęta - Zakład Komunalny w Wilczętach, 14-405 Wilczęta, Wilczęta 84			
	<b>TEMAT:</b> Schemat wylotu ścieków oczyszczonych			Nr rys. 13
	Imię i Nazwisko	Nr uprawnień	Data	Podpis
Projektant	mgr inż. Karol Brodowski	WAM/0076/POOS/04	maj 2017r.	
Sprawdzający	mgr inż. Kamil Pieczychlebek	WAM/0155/PWOS/15	maj 2017r.	
Asystent Projektanta	mgr inż. Grzegorz Greś		maj 2017r.	